

19 RÉPUBLIQUE FRANÇAISE
INSTITUT NATIONAL
DE LA PROPRIÉTÉ INDUSTRIELLE
PARIS

11 N° de publication : 2 732 068
(à n'utiliser que pour les
commandes de reproduction)

21 N° d'enregistrement national : 95 03436

51 Int Cl⁶ : E 21 B 47/10

12

DEMANDE DE BREVET D'INVENTION

A1

22 Date de dépôt : 23.03.95.

30 Priorité :

43 Date de la mise à disposition du public de la
demande : 27.09.96 Bulletin 96/39.

56 Liste des documents cités dans le rapport de
recherche préliminaire : *Se reporter à la fin du
présent fascicule.*

60 Références à d'autres documents nationaux
apparentés :

71 Demandeur(s) : SERVICES PETROLIERS
SCHLUMBERGER SA SOCIETE ANONYME — FR.

72 Inventeur(s) : DUSSAN ELIZABETH, REZGUI
FADHEL, HECQUET FRANCOIS et VEIGNAT ERIC.

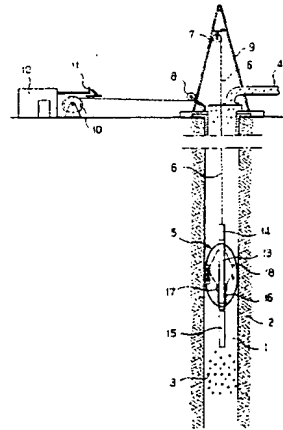
73 Titulaire(s) :

74 Mandataire : ETUDES ET PRODUCTIONS
SCHLUMBERGER.

54 PROCEDE ET DISPOSITIF POUR LA MESURE LOCALE DE PARAMETRES D'ECOULEMENT D'UN FLUIDE
MULTIPHASIQUE ET APPLICATION DUDIT PROCEDE.

57 L'invention concerne un procédé et un dispositif pour
produire, dans un puits d'hydrocarbures, un signal indicatif
d'un paramètre local d'écoulement d'un fluide multiphasi-
que en mouvement, consistant à placer dans le fluide au
moins un capteur local et à produire un signal dont le ni-
veau diffère en fonction de la phase qui baigne ledit cap-
teur, ledit signal étant engendré au niveau d'une pointe
dont le rayon de courbure est inférieur à 100 microns.

Application à la détermination des proportions statiques
des différentes phase du fluide.



FR 2 732 068 - A1



**Procédé et dispositif pour la mesure locale de paramètres
d'écoulement d'un fluide multiphasique
et application dudit procédé.**

5

La présente invention concerne l'étude des paramètres d'écoulement d'un fluide multiphasique, notamment un fluide produit dans un puits d'hydrocarbures. Plus particulièrement, l'invention est relative à un procédé et un dispositif pour mesurer les proportions statiques ou "hold-up" associées à chaque phase dans des puits d'hydrocarbures.

10

La proportion statique est définie comme le volume occupé par une phase dans un volume donné du puits délimité par deux sections droites.

15

Les fluides provenant d'un puits d'hydrocarbure sont le plus souvent des fluides multiphasiques, mélanges d'eau salée et d'huile, le terme huile s'appliquant ici à tous les hydrocarbures notamment du type pétrole. Typiquement, l'eau forme une phase continue et l'huile est dispersée sous forme de bulles ou gouttelettes dont le nombre et la taille croissent avec la proportion statique en huile, éventuellement regroupées sous forme d'aggrégats ; de nos jours, la moyenne mondiale de production d'un puits est d'environ 15% d'huile pour 85% d'eau. Si la proportion d'huile est élevée, le système est inversé et c'est alors l'huile qui constitue la phase continue.

20

L'analyse de la production d'un puits, afin de déterminer par exemple le profil du débit en hydrocarbures en fonction de la profondeur, repose notamment sur la connaissance des proportions respectives des différentes phases en présence. Un aspect plus particulier de cette analyse est la localisation des zones dites productives qui renferment, au moins pour partie, des hydrocarbures et des zones totalement improductives qui ne renferment que de l'eau et qu'il convient éventuellement d'isoler pour limiter les entrées d'eau. Il est souhaitable, en particulier dans le cas des puits à production marginale, que cette localisation soit des plus précises. D'autre part, les entrées d'huile ou d'eau doivent pouvoir être quantifiées de manière sûre, même si la teneur en huile est très faible et par exemple inférieure à 5%.

30

Pour déterminer les proportions d'eau et d'huile, il est connu par exemple du brevet français 1 467 151 d'utiliser un gradiomanomètre, appareil qui mesure le gradient de pression sur une hauteur donnée, gradient qui peut être considéré comme uniquement fonction de la différence de niveau entre les deux points de mesure et de la densité apparente du fluide.

35

Connaissant les densités respectives des différentes phases, il est alors possible de calculer les différentes proportions de celles-ci.

5 Par définition, ce type de mesure suppose que la densité de la phase aqueuse soit précisément connue. Ainsi, pour mesurer une teneur en huile de 5%, l'erreur acceptable sur la valeur estimée de la densité de la phase aqueuse doit être inférieure à 0,01 g/cc. Or, la salinité des eaux rencontrées varie dans de très larges proportions. On peut certes procéder à une mesure d'étalonnage en plaçant le gradiomanomètre dans une zone où la teneur en huile est nulle, par exemple au fond du puits, mais ceci suppose que cette eau de calibration soit la même que l'eau s'écoulant dans le puits ce qui n'est pas toujours vrai compte tenu des "pollutions" par des boues de forage stagnantes ou des entrées d'eau de salinité différentes. Faute d'une bonne calibration, les entrées d'huile ne sont pas localisées avec l'acuité souhaitée.

10 Par ailleurs, il est connu que les mesures d'un gradiomanomètre sont affectées lorsque les débits de production sont très élevés (effets de friction) ou lorsque les écoulements ne sont pas stationnaires (restrictions). Enfin, de par son principe même, il est clair qu'un gradiomanomètre ne convient pas bien aux mesures dans des puits fortement déviés ou horizontaux.

20 La détermination des proportions statiques peut également être obtenue par échantillonnage par exemple par des mesures de la variation de la capacité d'un condensateur placé dans l'écoulement ou par irradiation de photons. Mais ceci présente le même inconvénient que le gradiomanomètre : les valeurs de l'eau et de l'huile doivent être parfaitement connues..

25 Une autre approche consiste dans des mesures au moyen de capteurs locaux qui produisent des signaux présentant des niveaux différents selon la phase en contact avec le capteur. Le brevet US 3 792 347 (Hawley) propose ainsi une mesure de type électrique par mesures de la résistivité. On a également proposé une mesure de type optique par réfraction d'un rayon lumineux à l'extrémité d'une fibre optique ou encore de type radio-fréquence par mesure de la constante diélectrique (DE 2 558 588, FR 2 637 089, FR 2 645 901 ou FR 2 675 202).

30 La qualification de mesure locale ne peut être valablement revendiquée que si la zone du fluide analysée à un instant donné par un capteur local est petite par rapport aux objets mesurés, ici les bulles dispersées dans la phase continue. D'autre part, la réponse du capteur dans une phase donnée doit être stable, et dans l'idéal, indépendante de paramètres tels par exemple la composition chimique de la phase mesurée (taux de salinité par exemple), de la température du fluide ou du débit etc.. Ceci implique en particulier un contraste fort entre

35

les signaux obtenus. Par ailleurs, la perturbation de l'écoulement due à la présence du capteur doit être la plus faible possible.

Si ces conditions idéales sont réunies, la valeur de la proportion statique d'une phase donnée dans le filet de fluide passant par la sonde est égale tout simplement au rapport entre, d'une part, la somme des périodes de temps où la présence de cette phase a été détectée sur la sonde et, d'autre part, la durée totale de la mesure.

Très séduisante dans son principe, cette approche se heurte pourtant à une difficulté majeure, comment opérer une mesure par contact tout en ne perturbant pas l'écoulement du fluide. Pour un bon fonctionnement, la sonde doit percer la bulle d'huile sans la dévier ou la déformer mais aussi la partie "active" de la sonde ne doit garder aucune trace de la bulle d'huile une fois celle-ci en aval de la sonde.

Dans les faits, les expérimentations pratiquées avec des sondes connues de l'art se sont avérées insatisfaisantes en raison notamment d'une faible fiabilité des sondes et d'une exactitude insuffisante, avec généralement une surestimation des teneurs en huile. Loin de respecter le caractère binaire théoriquement attendu, les signaux présentent des défauts majeurs comme par exemple, des zones relativement longues de transitions eau/huile, une décroissance au cours du temps du niveau correspondant à l'eau et des fluctuations des niveaux eau et huile.

En analysant les raisons pour lesquelles les signaux n'étaient pas satisfaisants, les auteurs de la présente invention ont établi une corrélation avec un phénomène d'encrassement ou de souillure des sondes par le brut pétrolier.

Un cas extrême est celui où le capteur se recouvre d'une gangue d'hydrocarbure qui l'isole complètement du fluide environnant : il est clair que la sonde devient totalement aveugle. Ce phénomène, à l'évidence difficile à éviter dans le cas de bruts pétroliers très visqueux, est détectable et ne suffit pas à expliquer l'inexactitude des mesures.

Les auteurs de la présente invention ont mis en évidence que les sondes connues de l'art, placées dans un puits pétrolier, se recouvrent d'un film d'huile dont l'épaisseur dépend de toute une série de facteurs comme notamment la vitesse des bulles passant devant la sonde, leur fréquence, la vitesse de la phase aqueuse ou encore des propriétés de mouillage de la sonde. Selon l'épaisseur de ce film, une dérive plus ou moins importante des signaux est observée, allant jusqu'à l'absence totale de signaux.

Devant la multiplicité de ces facteurs, et le fait qu'ils soient largement liés aux grandeurs que l'on cherche à mesurer, il est apparu très difficile de prendre en compte ce film d'huile dans l'interprétation des résultats. Aussi, les auteurs de la présente invention se sont-ils donnés comme premier objectif une sonde de mesure locale plus fiable, nettement moins sensible aux phénomènes de salissures par le brut pétrolier et qui par ailleurs soit en mesure de détecter précisément les niveaux d'entrées d'huile et d'entrées d'eau.

Un premier objet de l'invention est ainsi un procédé pour déterminer, dans un puits d'hydrocarbures, des paramètres locaux d'écoulement d'un fluide multiphasique en mouvement, consistant à placer dans le fluide au moins un capteur local et à produire un signal dont le niveau diffère sans ambiguïté en fonction de la phase qui baigne ledit capteur, ce procédé étant caractérisé en ce que le signal est engendré au niveau d'une pointe dont le rayon de courbure est inférieur à 100 microns, avantageusement inférieur à 50 microns et de préférence voisin de 10 microns.

L'invention a également pour objet un dispositif pour déterminer, dans un puits d'hydrocarbures, des paramètres locaux d'écoulement d'un fluide multiphasique en mouvement, comportant un outil comprenant au moins un capteur local et des moyens pour engendrer en un point du fluide un signal dont le niveau diffère sans ambiguïté en fonction de la phase qui entoure ledit capteur, ce dispositif étant caractérisé par un capteur local constitué par une pointe dont le rayon de courbure est inférieur à 100 microns et avantageusement inférieur à 50 microns.

Il doit être signalé que le caractère pointu est exigé pour toutes les parties de la sonde qui doivent baigner dans la phase mesurée. Si la sonde est du type émetteur/récepteur, ces deux éléments devant être baignés simultanément par une même bulle lors de la mesure, elle comporte, selon l'invention, deux pointes voisines, espacées d'une distance petite par rapport aux objets mesurés.

Certes, il est connu d'utiliser des sondes présentées comme "pointues", la préoccupation première étant d'éviter que les bulles ne soient déviées de leur trajectoire en "rebondissant" sur la sonde au lieu d'être au contraire percées par la sonde comme nécessaire pour la mesure. De même, les sondes connues selon l'art sont relativement fines, avec des capteurs dont le diamètre est par exemple de l'ordre du millimètre, valeur qui peut être effectivement considérée comme petite par rapport au rayon supposé des bulles de la phase dispersée, estimé voisin de cinq à six millimètres.

Mais pour autant, la nécessité d'une mesure sur une pointe n'était pas apparue. Or, il a été constaté que, quelle que soit la finesse du capteur, si la mesure est effectuée sur une zone substantiellement plane - comme par exemple l'extrémité d'une sonde optique ou d'un câble coaxial - la formation du film d'huile ne peut être évitée avec les inconvénients mentionnés plus haut. Une sonde comportant un capteur local dont le diamètre n'excède pourtant pas 100 microns, mais à section terminale droite, s'est ainsi avérée nettement insatisfaisante. Par contre, des sondes comportant des capteurs locaux très pointus selon l'invention restent remarquablement propres et fournissent des signaux dont le niveau n'évolue pas, faciles à interpréter, même lorsque le fluide est fortement chargé en hydrocarbures.

10 Ce résultat remarquable est lié d'une part, au fait qu'en présence d'eau salée, le plus petit angle de contact mesuré dans l'huile est plus grand que zéro : en d'autres termes, l'huile ne tangente pas la surface solide mais vient former des gouttes de sorte que l'eau salée peut chasser l'huile et d'autre part, à ce que, conformément à la loi de Laplace, une diminution du rayon de courbure de la surface métallique en contact avec la goutte d'huile s'accompagne d'une très forte augmentation de la pression exercée par l'interface huile/eau. Ainsi, si la mesure est faite sur une surface plane, la pression exercée par l'eau est nulle ; par contre, plus la pointe est aiguë, plus l'efficacité de l'eau pour chasser les gouttes d'huile sera grande.

20 D'autre part, le film d'huile ou d'eau entourant le capteur (selon la phase en présence à un instant donné) s'amincit d'autant plus vite que le rayon de courbure de l'électrode est petit. Des capteurs locaux très pointus vont ainsi contribuer à des transitions très brèves entre deux phases, facteur favorable à une bonne précision de la mesure.

25 Indépendamment de cet aspect pointu, le capteur est avantageusement petit par rapport à la taille des objets mesurés. En général, ces dimensions sont ainsi de l'ordre ou inférieures au millimètre, que ce soit dans l'épaisseur (diamètre à la base de la pointe) ou dans la longueur de la pointe.

30 Dans la conception de l'outil selon l'invention, il y a lieu de prévoir une construction d'un type relativement robuste, bien adaptée aux conditions d'un puits pétrolier ce qui suppose notamment une prise en compte des conditions de pression et de températures au fond d'un puits pétrolier et une résistance à l'abrasion par exemple par les sables entraînés avec le fluide. D'autre part, il est souhaité une mesure ne nécessitant ni étalonnage ni connaissance préalable des phases en présence.

35

Le signal engendré au niveau de la pointe du capteur est de préférence sensible à l'impédance du fluide qui baigne le capteur. Selon l'invention, la grandeur détectée est de préférence la résistivité de la phase entourant la sonde locale. Le rapport entre la résistivité de l'huile et celle de l'eau de mer étant à la base de 10^9 , le contraste entre les signaux des deux phases est très grand, et surtout sans commune mesure avec les variations des niveaux de chaque phase, dues par exemple à des différences de salinité. D'autre part, lorsque l'eau salée constitue la phase continue, cas de loin le plus fréquent, la sonde est baignée par un milieu conducteur électrique et il n'est nul besoin d'une électrode de retour au voisinage immédiat des électrodes de mesure, lorsque l'eau est utilisée comme masse électrique. De ce fait, la résolution de la sonde est améliorée car même des bulles d'un très petit diamètre peuvent être aisément détectées.

Pour des fluides dont la phase continue est l'huile, on utilise des paires d'électrodes conformes à l'invention, espacées d'une distance inférieure à la taille des plus petites bulles susceptibles d'être détectées, soit en pratique distantes d'au plus 1 mm, sachant que le diamètre des plus petites bulles est en général estimé voisin de 2 mm.

Dans une variante plus particulièrement préférée de l'invention, on utilise du courant alternatif basse fréquence, notamment entre 1 kHz et 1 MHz. De telles fréquences permettent de s'affranchir des effets liés aux phénomènes de polarisation et de réactions électrochimiques au voisinage de la sonde. En pratique, une fréquence comprise entre 100 et 300 kHz a été adoptée.

Essentiellement pour un bon rapport signal/bruit, il est souhaitable de ne pas employer des tensions trop basses par exemple inférieures au volt. Par ailleurs, des tensions trop importantes ne sont pas souhaitables, d'un point de vue sécurité et surtout consommation. Des problèmes de corrosion peuvent également apparaître avec des tensions très élevées. A titre indicatif, des tensions comprises entre 2 et 20 volts, sont bien adaptées à ce type de mesure. A noter que de tels niveaux sont parfaitement compatibles avec une alimentation par batterie ca qui constitue un avantage important pour ce type d'outil.

Les sondes sont de préférence orientées à 180° de l'écoulement, autrement dit avec des pointes tournées vers le fond du puits, parallèles à l'axe du puits, un décalage d'une vingtaine de degrés autour de cette position préférée n'amenant pas de différences sensibles. Ceci permet de minimiser l'encrassement des pièces entourant les électrodes. De façon générale, il faut surtout éviter que la vitesse du câble soit supérieure ou égale à la vitesse de la bulle, les vitesses étant notées positivement dans le sens ascendant. D'autre part, la

fidélité des mesures est nettement supérieure si celles-ci sont effectuées avec un outil déplacé à contre-courant, c'est-à-dire lors de la descente de l'outil. De très bons résultats ont été obtenus avec des vitesses par exemple de l'ordre de 10 pieds/minute (3,048 mètres par minute), encore que l'exactitude de la mesure soit encore très satisfaisante pour des vitesses plus de 10 fois supérieures.

Le nombre de capteurs locaux est typiquement de l'ordre de 4 ou 6, avec un espacement angulaire régulier. De cette façon, il est possible de détecter des écoulements non uniformes, notamment une stratification des différentes phases, comme il se produit communément dans les puits fortement déviés.

Selon une première forme de réalisation de l'invention, l'outil de mesure est ainsi principalement constitué d'un corps cylindrique allongé, propre à être déplacé dans un tubage suspendu au bout d'un cable. Des bras s'étendant radialement sont actionnés par un moteur entre une première position repliée le long du corps cylindrique et au moins une position déployée. L'extrémité d'un bras constitue ou porte une électrode. L'outil est de préférence muni d'un centreur par exemple d'un type conventionnel.

Dans une variante plus particulièrement préférée de l'invention, les bras comportent des porte-électrodes munis de douilles rétractiles de sorte que d'une part, le montage et le remplacement des électrodes est facilité et que d'autre part, l'extrémité pointue de l'électrode est protégée en dehors des opérations de mesure.

Avantageusement, les bras peuvent être constitués par les bras du centreur. De cette façon, un même moteur suffit pour commander l'écartement du centreur et des sondes. Les porte-électrodes sont avantageusement disposés au niveau de la partie du centreur la plus proche de la paroi du puits ou du tubage de façon à opérer des mesures à proximité immédiate de la paroi ce qui est plus spécialement utile dans le cas des puits déviés.

Compte tenu du caractère très corrosif du milieu, les électrodes sont de préférence réalisées dans un matériau inoxydable notamment du type acier inox, molybdène, tungstène, platine, or etc., mais des matériaux moins nobles, comme par exemple le cuivre, peuvent également être utilisés à la condition toutefois de prévoir un traitement protecteur par exemple par dorure.

Le détecteur associé à la sonde, et dont le rôle est de convertir la résistivité en un signal de tension, est de préférence choisi tel que le signal est maximal pour des impédances inférieures ou égales à l'impédance de la zone conductrice du capteur, de sorte que l'intensité maximale du détecteur est bien obtenue lorsque le capteur est baigné par la phase

aqueuse conductrice électrique. Corollairement, des capteurs constitués d'un matériau dont l'impédance de contact est faible, notamment inférieure à 0,5 ohms/cm² ou de préférence encore inférieure à 0,05 ohms/cm² sont généralement préférés. Une impédance faible permet d'améliorer la constance du signal de la phase aqueuse, quelles que soient les variations des concentrations en sels et de température et contribue à l'obtention d'une transition plus
5 brève entre les signaux représentatifs des différentes phases.

Il peut être montré que l'impédance de contact d'une électrode est notamment fonction de l'impédance de contact spécifique du matériau constituant la zone de mesure du capteur et de l'inverse de l'aire de cette zone de mesure. Pour minimiser l'impédance de contact, il est
10 de ce fait préconisé d'utiliser des matériaux ayant une faible impédance de contact spécifique - tel l'or, le tungstène ou le molybdène - et de choisir une géométrie qui tend à maximiser l'aire de la zone conductrice du capteur. Dans cet esprit, des capteurs dont la base est relativement large sont préférés. Il doit être ici souligné que par base large, il est
15 entendu par exemple des capteurs qui, à la base de la zone conductrice électrique, ont un diamètre de par exemple de 500 microns, préférés à des capteurs plus fins, de l'ordre de 200 microns. Il est clair que les capteurs selon l'invention sont de toute façon, choisis très fins. De bons résultats ont été obtenus avec des capteurs dont l'impédance terminale est inférieure à 1500 ohms et de préférence inférieure à 1000 ohms.

20 La partie non électroconductrice de la sonde est de préférence réalisée dans un matériau qui est facilement mouillé par un film d'huile. Des matériaux du type matière plastique, notamment résine époxy, sont ainsi préférés à des matériaux du type verre ou céramique. Dans le même esprit, des surfaces isolantes présentant une certaine rugosité sont préférées.

25 D'autres détails et caractéristiques avantageuses de l'invention ressortent de la description faite ci-après en référence aux figures annexées qui représentent :

- Figure 1 : un schéma montrant un outil selon l'invention dans un puits pétrolier.
- Figure 2 : un schéma plus détaillé de l'outil représenté figure 1.
- 30 -Figure 3 : des enregistrements illustrant l'importance du caractère "pointu" des électrodes de mesure et la structure binaire des signaux produits.
- Figure 4 : des diagrammes obtenus à différentes vitesses de déplacement de la sonde et pour des nature différentes de matériaux constitutifs des pointes des électrodes.
- 35 -Figure 5 : des diagrammes comparatifs de mesures obtenues avec le dispositif selon l'invention ou un dispositif conventionnel de type gradiomanomètre.

-Figure 6 : des diagrammes obtenus dans un puits dévié, avec une indication de la disposition des électrodes par rapport à des plans verticaux et horizontaux (figure 6B).

-Figure 7 : un ensemble combinant plusieurs outils

5 La figure 1 montre schématiquement un puits en production 1 traversant des formations géologiques 2 et dans lequel s'écoule un fluide multiphasique formé d'un mélange d'eau et de pétrole en émulsion sous forme de gouttes 3 dans la phase aqueuse continue. Le fluide arrivant en surface est évacué par un conduit 4.

10 L'outil 5 selon l'invention est suspendu à l'extrémité d'un câble 6 passant par des poulies 7, 8 montées sur la super-structure 9 et est enroulé autour d'un treuil 10. Un organe de détection 11, connu en soi et associé au treuil 10, repère des marques, par exemple de type magnétique, disposées à espacement régulier sur le câble 6, et servant au repérage de la profondeur à laquelle se trouve l'outil 5. Les moyens d'acquisition des données sont disposés dans une unité de surface 12.

15 L'outil 5 est essentiellement constitué d'un corps tubulaire 13, d'une section supérieure électronique 14 et d'une section inférieure de motorisation 15 qui, par l'intermédiaire d'un ressort 16, commande l'écartement des bras 17 d'un centreur 18 d'un type en soi connu. La section électronique 14 comporte le détecteur associé aux capteurs locaux dont le rôle est de
20 convertir la résistivité en un signal de tension,

Comme il est plus particulièrement montré figure 2, le centreur 18 est constitué par des lames souples 19 sur lesquelles sont fixés des coulisses 20 dans lesquels glissent des pivots 21 qui articulent les bras d'ouverture 17. Sur ces coulisses sont montés des porte-électrodes - ici non représentés - portant les capteurs ici constitués par des électrodes 22 dont la pointe
25 23 est tournée vers le fond du puits. Les conducteurs électriques cheminent avantageusement le long ou dans un logement prévu à cet effet dans les bras 17. Sur la figure 2, une seule électrode a été représentée par souci de clarté mais il est clair que les outils comportent de préférence plusieurs électrodes disposées de façon symétrique.

30 Avec une telle disposition, les électrodes sont orientées parallèlement à l'axe du forage, et disposées à proximité de la paroi du forage ou du tubage cylindrique chemisant le forage, tout en étant suffisamment éloignées de celle-ci pour ne pas être sensible aux effets de bords.

35 Il va de soi que la disposition proposée n'est donnée qu'à titre illustratif et que l'invention ne saurait être limitée à ce seul mode de réalisation.

Les électrodes comportent une partie principale en matériau électriquement isolant et une pointe conductrice substantiellement conique, avec une ouverture du cône selon un angle de préférence inférieur à 90° et de préférence encore voisin de 45°, avec une extrémité arrondie mais d'un rayon de courbure petit conformément à l'invention. La forme conique peut être
5 remplacée par une forme équivalente, par exemple par un biseau (pointe en forme de coin, en respectant un angle entre les pans inférieurs à 90° et de préférence de l'ordre de 45°. Le diamètre des électrodes doit être du même ordre de grandeur que les bulles : de bons résultats ont été obtenus avec des électrodes dont le diamètre est inférieur à 1 mm et par exemple voisin de 600 microns.

10 Il est très important de respecter le caractère "pointu" de la pointe conductrice électrique. Comme indiqué plus haut, le rayon de courbure de la pointe est de préférence inférieur à 50 microns et de préférence encore voisin de 10 microns. D'autre part, des pointes trop allongées ne sont pas préférées car il va se former un film d'huile à quelques distances de la
15 pointe, de sorte que le capteur voit sa taille effective diminuer, d'où un risque de fluctuation du niveau eau, la position de ce film d'huile n'étant pas constante. Il importe également que la partie isolante des électrodes soit dans la continuité de la partie conductrice électrique, de façon notamment à éviter un brusque élargissement de l'électrode avec une discontinuité qui favoriserait l'accumulation d'huile à ce niveau.

20 L'importance de ce point sera mieux comprise à la lumière de la figure 3 où sont reproduits les enregistrements réels obtenus dans un puits de production, avec un outil selon l'invention portant des sondes intactes (enregistrements 24 et 25 réalisés à des profondeurs différentes) et des sondes endommagées (enregistrements 26 et 27 correspondants respectivement aux enregistrements 24 et 25). Pour ces enregistrements, et pour tous ceux donnés
25 ici en exemple, la tension utilisée est de 15 Volts, la fréquence de 200 kHz.

Avec une pointe intacte, les niveaux bas (correspondant à une absence totale de conduction indiquant la présence d'une bulle d'huile) et haut (phase eau conductrice) sont remarquablement constants. D'autre part les transitions sont quasi instantanées. La mesure est donc de
30 type binaire, 0 pour l'huile, 1 pour l'eau. L'enregistrement 25 obtenu pour une autre profondeur est très similaire, montrant l'absence de dérive des niveaux haut et bas.

Pour les deux enregistrements suivants 26 et 27, les pointes des électrodes étaient légèrement ébréchées : la pointe conductrice d'une hauteur de 200 microns comportait un défaut dont les plus grandes dimensions n'excédaient pas 20-30 microns. Malgré la très petite taille
35 de ce défaut, on peut constater que celui-ci est suffisant pour entraîner un allongement des

temps de transition et que surtout, le signal obtenu ne peut plus être considéré comme binaire en raison d'une fluctuation des niveaux haut comme le montrent notamment les zones encadrées 28 et 29 (dans le cas de la zone 28, il s'agit bien, contrairement aux apparences, d'une fluctuation du niveau de l'eau, l'huile n'étant en aucun cas conductrice électrique. La
5 comparaison avec les zones 28' et 29' correspondant aux mêmes profondeurs mesurées avec des pointes en bon état est des plus révélatrice : clairement, les pointes endommagées surestiment fortement la teneur en huile, de l'huile restant "coincée" au niveau de la partie ébréchée pendant un temps qui peut varier aléatoirement. Le signal n'est pas nul car la gouttelette bloquée n'est pas suffisante pour recouvrir toute la portion conductrice de l'électrode.

10 Les figures 4 et 5 reproduisent, en fonction de la profondeur du puits, les variations de la proportion statique d'huile calculée à partir de signaux électriques tels ceux représentés figure 3. L'extrême droite, notée 1, correspond à un fluide d'hydrocarbure pur ; l'extrême gauche à un fluide purement aqueux. L'échelle est indiquée par l'indication du niveau bas représenté. S'agissant de fluides biphasiques, la proportion statique en eau correspond au
15 complément à 100%. La profondeur est indiquée en mètres.

La figure 4 illustre un autre facteur important, à savoir l'influence de la direction de déplacement de l'outil. Le diagramme 30 reprend les enregistrements obtenus entre 2011 m et 1935 m, à partir de quatre capteurs, mesures réalisées dans un puits vertical, lors de la
20 remontée de l'outil, à une vitesse ascendante V1 de 10 pieds par minute. Les 4 capteurs fournissent des signaux qui se superposent assez bien mais relativement erratiques. Le diagramme 31 qui correspond à la courbe moyenne obtenue à partir des 4 enregistrements précédents est de fait très difficilement interprétable.

25 Par contre, lorsque l'outil est déplacé à contre-courant à une vitesse descendante V2 toujours de 10 pieds minute, les fluctuations sont beaucoup plus faibles comme le montre la comparaison des diagrammes 32, reportant 3 enregistrements obtenus à partir d'une sonde comportant 3 capteurs et le diagramme 33 représentant la valeur moyenne correspondante.

30 La différence entre ces résultats tient probablement à ce que dans le premier cas, les bulles ont une certaine tendance à rester au contact de l'électrode, et accompagnent le mouvement de celle-ci. Ce phénomène est ici amplifié car la vitesse de remontée de l'outil était proche de la vitesse du fluide et aurait pu être évité en diminuant la vitesse de remontée. Dans tous les cas, en effectuant la mesure à contre-courant, ce problème est écarté.

35 Il doit être souligné que l'enregistrement 32 reporte les signaux provenant de capteurs formés par des électrodes de conception différente en ce qui concerne la nature du matériau

conducteur, selon les cas de l'or, du tungstène ou du molybdène. Les valeurs calculées pour les proportions statiques sont remarquablement semblables, surtout si l'on veut bien noter que pour les enregistrements 32 et 33, 1 carreau correspond à une différence de seulement 4 points. Le caractère superposable des 3 signaux reçus montre que la nature du matériau n'est pas un facteur de première importance pour ce type de mesure, même si un matériau à la fois très résistant à la corrosion et l'abrasion et très bon conducteur est préféré.

A noter par ailleurs que la vitesse de descente de l'outil peut être modulée dans une mesure assez large. Le diagramme 34 reporté figure 5 correspond en fait à 5 enregistrements réalisés aux mêmes profondeurs, la vitesse de déplacement de l'outil étant successivement égale à 10, 30, 60, 90 et 120 pieds/minute (outil descendant). Ces 5 courbes sont quasi confondues. Une plus grande précision est toutefois obtenue lorsque la vitesse de descente de l'outil reste modérée, par exemple inférieure à 50 pieds/minute.

Sur la figure 5, on a également reporté le diagramme 35 qui montre les courbes expérimentales obtenues à l'aide d'un outil conventionnel de type gradiomanomètre, pour des mêmes vitesses de déplacement des outils. La dispersion des mesures est ici légèrement plus grande ce qui indique une plus grande sensibilité du gradiomanomètre aux écarts de vitesse de déplacement de l'outil. Il a pu de plus être vérifié que de façon générale, l'exactitude des mesures est meilleure avec l'outil selon l'invention et d'autant plus que la vitesse de déplacement est modérée. Rappelons d'autre part que les mesures faites avec le gradiomanomètre supposent la connaissance précise de la densité des fluides alors que l'outil selon l'invention ne nécessite aucune calibration préalable.

Mais surtout, l'identification des niveaux d'entrées d'huile est beaucoup plus simple avec un outil selon l'invention. le pic entre 1900 et 1910 m étant beaucoup plus marqué avec l'outil selon l'invention alors qu'il se distingue plus difficilement avec le gradiomanomètre même si l'échelle est beaucoup plus dilatée. Le diagramme selon l'invention est également le seul à faire très nettement ressortir l'existence de deux niveaux distincts d'entrée d'huile, l'un un peu avant 1920 m, l'autre aux environs de 1915 m. Ceci permet d'effectuer une cartographie beaucoup plus précise du puits, et ceci répétons le, sans la moindre connaissance de celui-ci et sans recourir à des outils sophistiqués pour l'interprétation des mesures

Un aspect plus particulièrement intéressant de l'outil selon l'invention est qu'il permet d'analyser l'écoulement dans des puits déviés. La figure 6 illustre cet aspect en présentant les courbes montrant l'évolution de la proportion statique en fonction de la profondeur obtenues à l'aide d'un outil selon l'invention comportant 6 capteurs, les mesures ayant été

faites dans un puits dévié de 28° par rapport à la verticale. L'orientation de ces capteurs par rapport aux axes principaux du puits est indiqué figure 6-B.

5 Dans la zone 36 d'entrée d'huile, les courbes sont très similaires quelle que soit la position du capteur alors que les entrées d'huile sont asymétriques, contrairement au cas d'un puits vertical. Le flux d'huile pénétrant dans le puits est suffisamment important pour provoquer un écoulement turbulent. Par contre, lorsque l'outil s'éloigne de la zone de production, on observe une forte disparité des proportions statiques en fonction de la position des capteurs. Le capteur n°1, au niveau le plus bas, est baignée par une phase essentiellement aqueuse. A l'inverse, le capteur n°4, au niveau le plus haut d'une section du puits, baigne dans une
10 phase à forte dominante d'hydrocarbure, l'eau constituant ici la phase dispersée.

Pour les autres capteurs, on trouve des situations intermédiaires, avec une très faible teneur en huile pour les électrodes n° 0 et 1 et une teneur plus important pour les capteurs 3 et 5.

15 Ceci indique clairement un phénomène de stratification des différentes phases, l'huile surnageant au dessus de la phase aqueuse, avec une phase mixte à l'interface. Il peut être souligné qu'un tel phénomène se produit surtout dans les puits déviés de faible productivité, puits pour lesquels l'exactitude des mesures de proportion statique est pourtant capitale.

20 La connaissance des proportions en volume de chaque phase en quelques points locaux d'une section du puits peut être utilisée pour calculer la valeur moyenne, sur la section du puits, de la proportion statique de chaque phase, soit simplement en procédant par intégration des valeurs locales sur l'ensemble de la section droite du puits (ce qui est justifié dans le cas de puits verticaux ou quasi-verticaux) ou en utilisant des modèles plus complexes, tels que celui proposé dans le brevet français 2 637 089.

25 L'outil selon l'invention est utilisé notamment lors d'essais de production d'un puits, les faibles tensions requises permettant avantageusement une alimentation électrique au moyen de batteries, ou lors d'études de puits en production. Généralement, il est associé à d'autres outils couramment utilisés pour l'évaluation des performances des puits de production, tels par exemple un débitmètre à hélice de type "continu" ou "plein trou", un manomètre, un
30 thermomètre, ou un diamètreur. La figure 7 est une vue schématique d'un ensemble combinant plusieurs outil et constitué, de bas en haut, par un nez 40, un débitmètre à hélice 41, un diamètreur 42 dont les bras servent de support pour les capteurs 43 selon l'invention, un manomètre 44 comportant une jauge de contrainte 45, un thermomètre 46 avec une
35 résistance sensible à la température, un détecteur de joints de tubage 4, un relai 48 pour

sélectionner l'outil à utiliser et une cartouche électronique 49. L'ensemble est suspendu à un
cable unique 50.

Un tel ensemble constitue une configuration particulièrement bien adapté pour des mesures
standards d'un puits en production. Par comparaison avec les ensembles conventionnels, sa
5 longueur totale est diminuée de la longueur du gradiomanomètre, les moyens de mesure des
proportions statiques selon l'invention logeant dans le diamètreur, soit un gain d'environ un
mètre sur la longueur de l'ensemble.

L'interprétation des enregistrements obtenus au cours d'une même descente dans le puits,
10 soit de façon séquentielle, soit simultanément, fournit le profil d'écoulement des différents
fluides et les caractéristiques de production des couches.

15

20

25

30

35

Revendications

- 5 1. Procédé pour produire, dans un puits d'hydrocarbures, un signal indicatif d'un paramètre local d'écoulement d'un fluide multiphasique en mouvement, consistant à placer dans le fluide au moins un capteur local et à produire un signal dont le niveau diffère en fonction de la phase qui baigne ledit capteur, caractérisé en ce que le signal est engendré au niveau d'une pointe dont le rayon de courbure est inférieur à 100 microns.
- 10 2. Procédé selon la revendication 1, caractérisé en ce ledit signal est sensible à l'impédance du fluide qui baigne le capteur local.
3. Procédé selon la revendication 2, caractérisé en ce que ledit signal est représentatif de la résistivité du fluide.
- 15 4. Procédé selon la revendication 3, caractérisé en ce la mesure est une mesure basse fréquence
5. Procédé selon la revendication 3 ou 4 appliqué à un fluide multiphasique dont la base est aqueuse, caractérisé en ce que la base est utilisée comme masse électrique.
- 20 6. Procédé selon l'une des revendications précédentes, caractérisé en ce que la sonde est déplacée à une vitesse inférieure à la vitesse du fluide, les vitesses étant comptées positivement dans le sens ascendant.
7. Procédé selon la revendication 6, caractérisé en ce que la sonde est déplacée à contre-courant du fluide lors de la mesure.
- 25 8. Application du procédé selon l'une des revendications précédentes à la détermination des proportions statiques locales des différentes phases du fluide.
9. Application du procédé selon l'une des revendications 1 à 7 à la détermination des proportions statiques moyennes des différentes phases du fluide.
- 30 10. Application du procédé selon l'une des revendications 1 à 7 à la détermination des débits locaux des différentes phases.
11. Application selon la revendication 8 à l'analyse des différents niveaux d'entrée d'eau et d'hydrocarbures dans un puits pétrolier.
- 35 12. Application selon la revendication 8 à l'analyse de la stratification des différentes phases de l'écoulement dans un puits dévié.

- 5 13. Dispositif pour produire, dans un puits d'hydrocarbures, un signal indicatif d'un paramètre local d'écoulement d'un fluide multiphasique en mouvement, comportant un outil comprenant au moins un capteur local et des moyens pour engendrer en un point du fluide un signal dont le niveau diffère en fonction de la phase qui entoure ledit capteur, caractérisé en ce que ledit capteur local comporte une pointe dont le rayon de courbure est inférieur à 100 microns.
14. Dispositif selon la revendication 13, caractérisé en ce que ledit rayon de courbure est inférieur à 50 microns.
- 10 15. Dispositif selon l'une des revendications 13 ou 14, caractérisé en ce que le diamètre dudit capteur local est inférieur à 1 mm, sur toute la longueur de la pointe.
16. Dispositif selon l'une des revendications 13 à 15, caractérisé en ce que la longueur de la pointe est inférieure à 1 mm.
- 15 17. Dispositif selon l'une des revendications 13 à 16, caractérisé en ce que ledit capteur local est sensible à la résistivité de la phase mesurée.
18. Dispositif selon la revendication 17, caractérisé en ce que la tension appliquée est comprise entre 2 et 20 volts.
- 20 19. Dispositif selon la revendication 17 ou 18, caractérisé en ce que la fréquence du courant est comprise entre 100 et 300 kHz.
20. Dispositif selon l'une des revendications 13 à 19, caractérisé en ce que la sonde comporte une pluralité de capteurs locaux.
- 25 21. Dispositif selon l'une des revendications 13 à 20, caractérisé en ce que le capteur est en tungstène.
22. Dispositif selon l'une des revendications 13 à 20, caractérisé en ce que le capteur est en or ou revêtu d'un film de dorure.
- 30 23. Dispositif selon l'une des revendications 13 à 22, caractérisé en ce que l'impédance du capteur est inférieure à 1500 ohms et de préférence, inférieure à 1000 ohms.

35

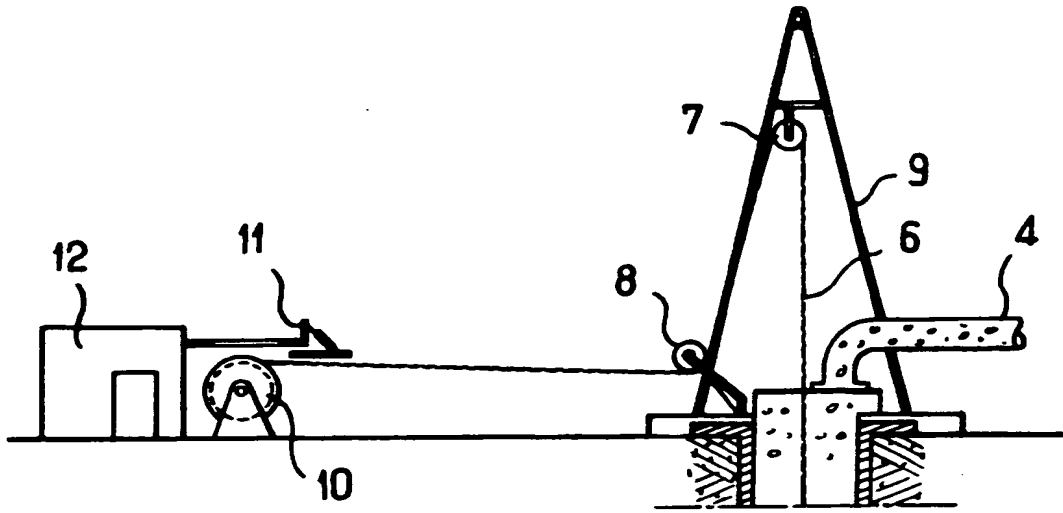
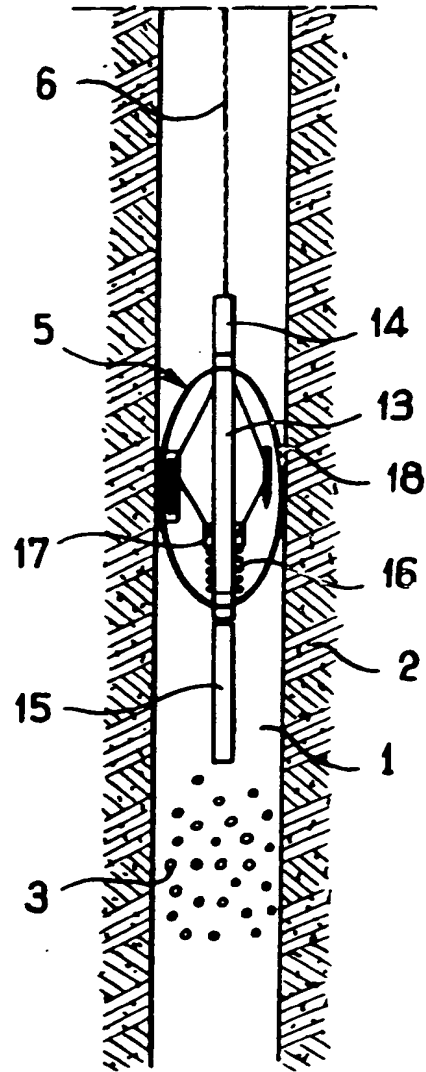


FIG. 1



2 / 7

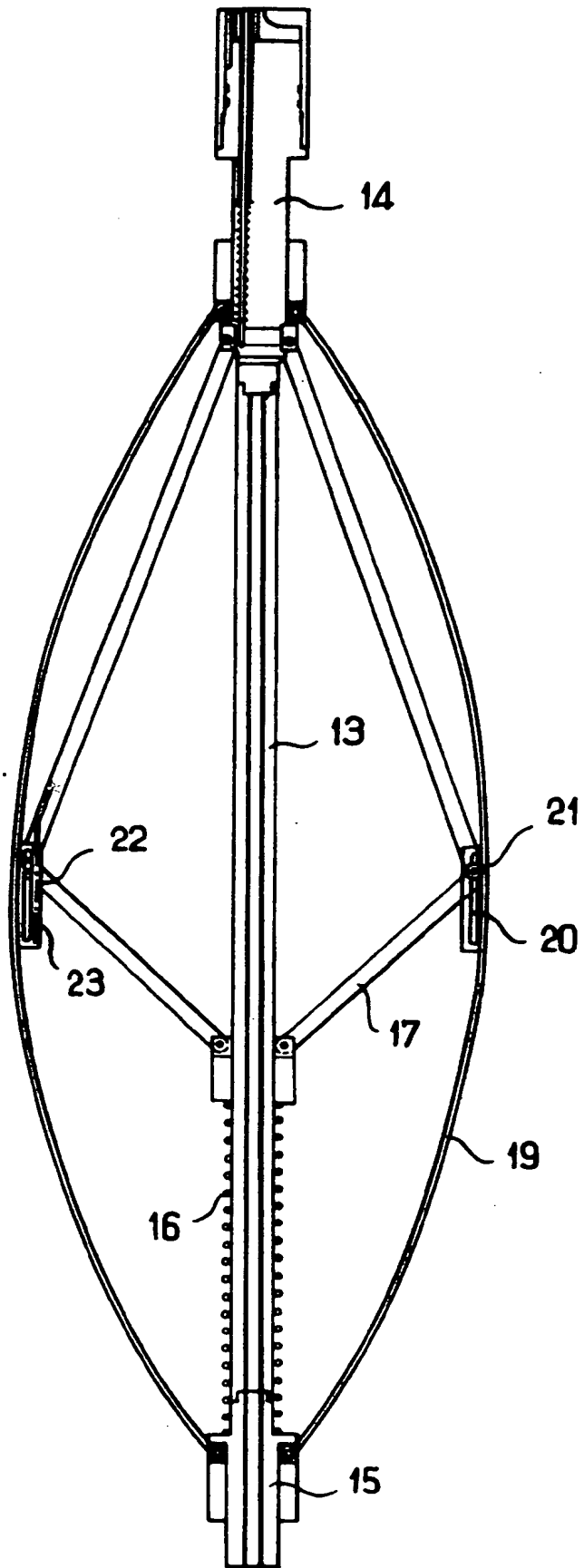
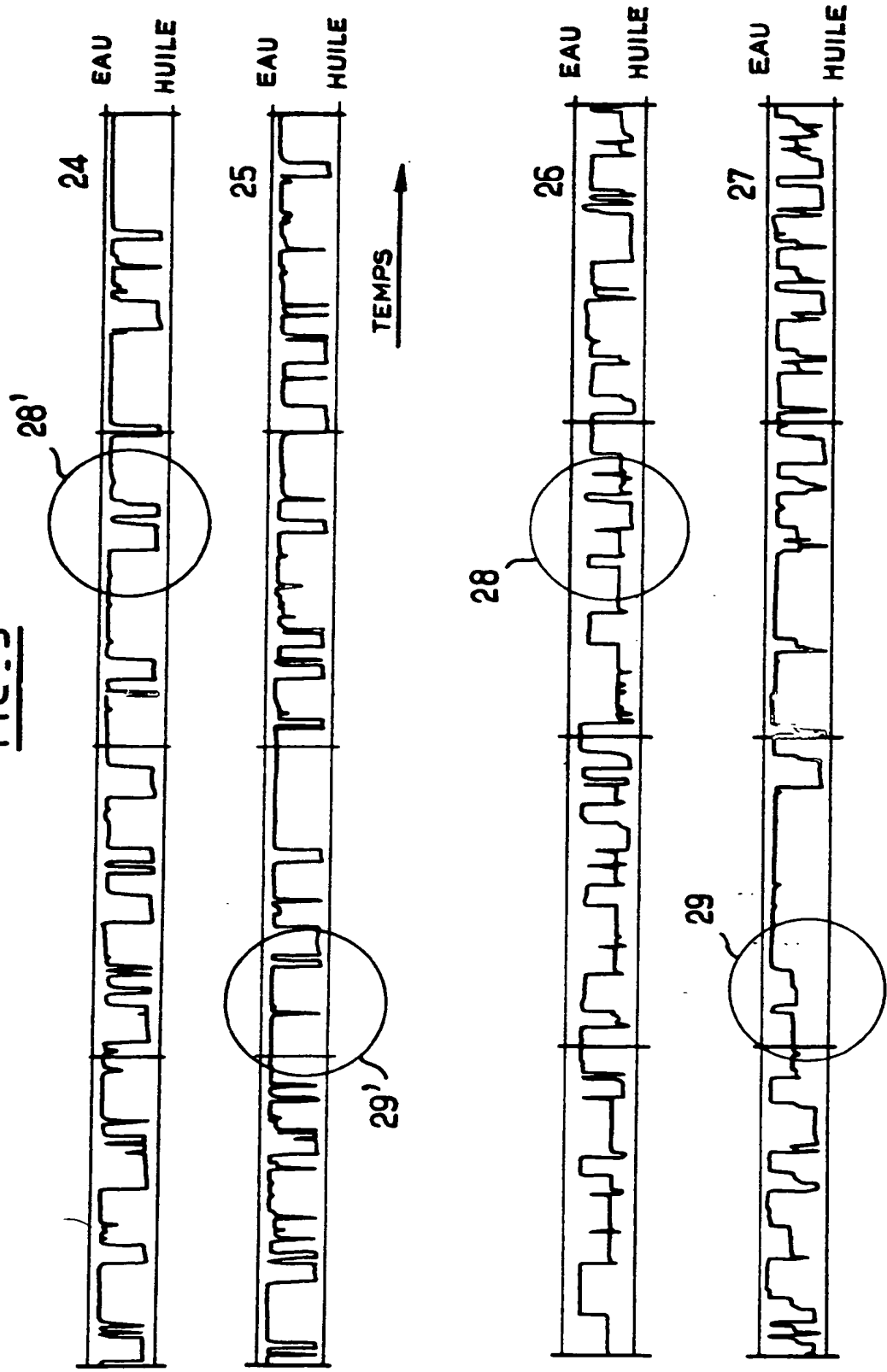


FIG. 2

FIG. 3



4 / 7

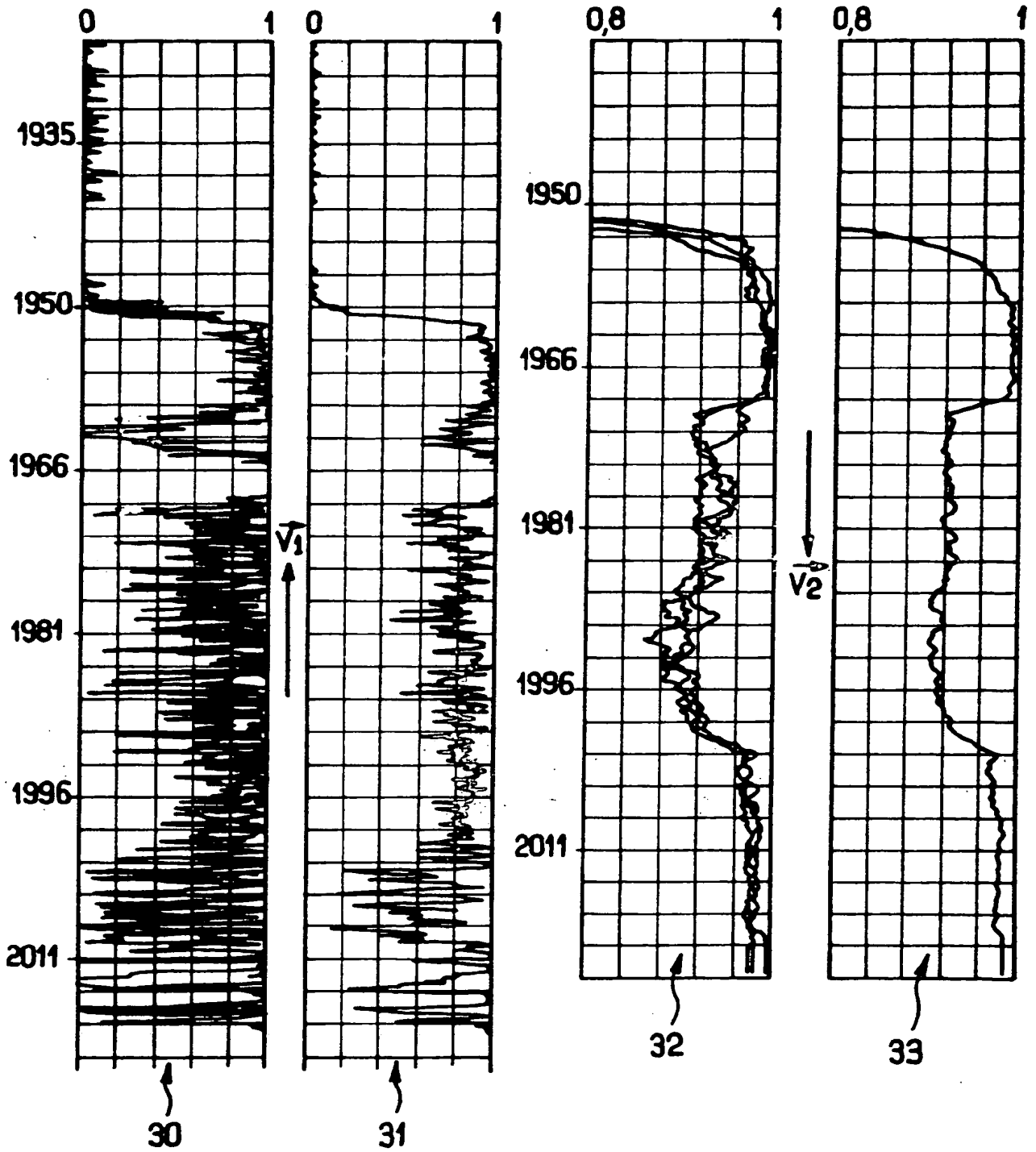
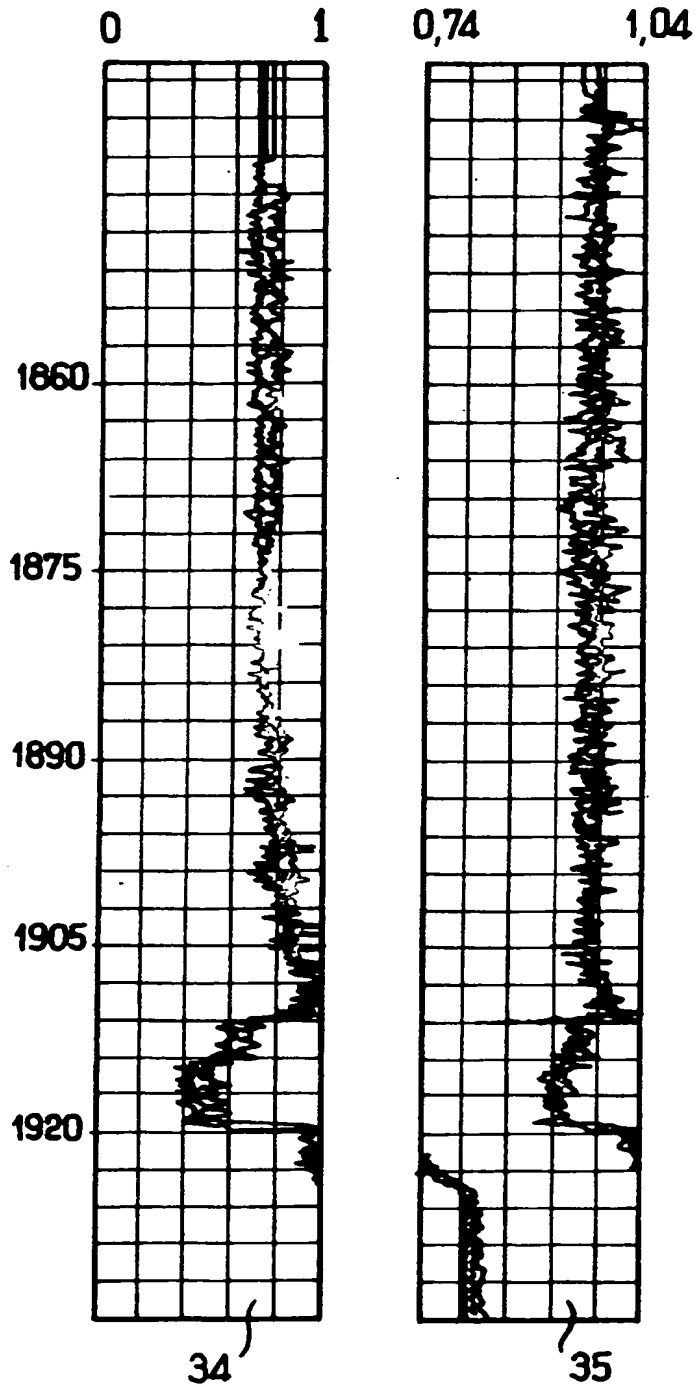
FIG. 4

FIG. 5



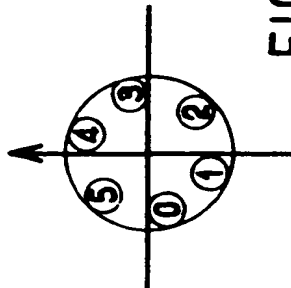
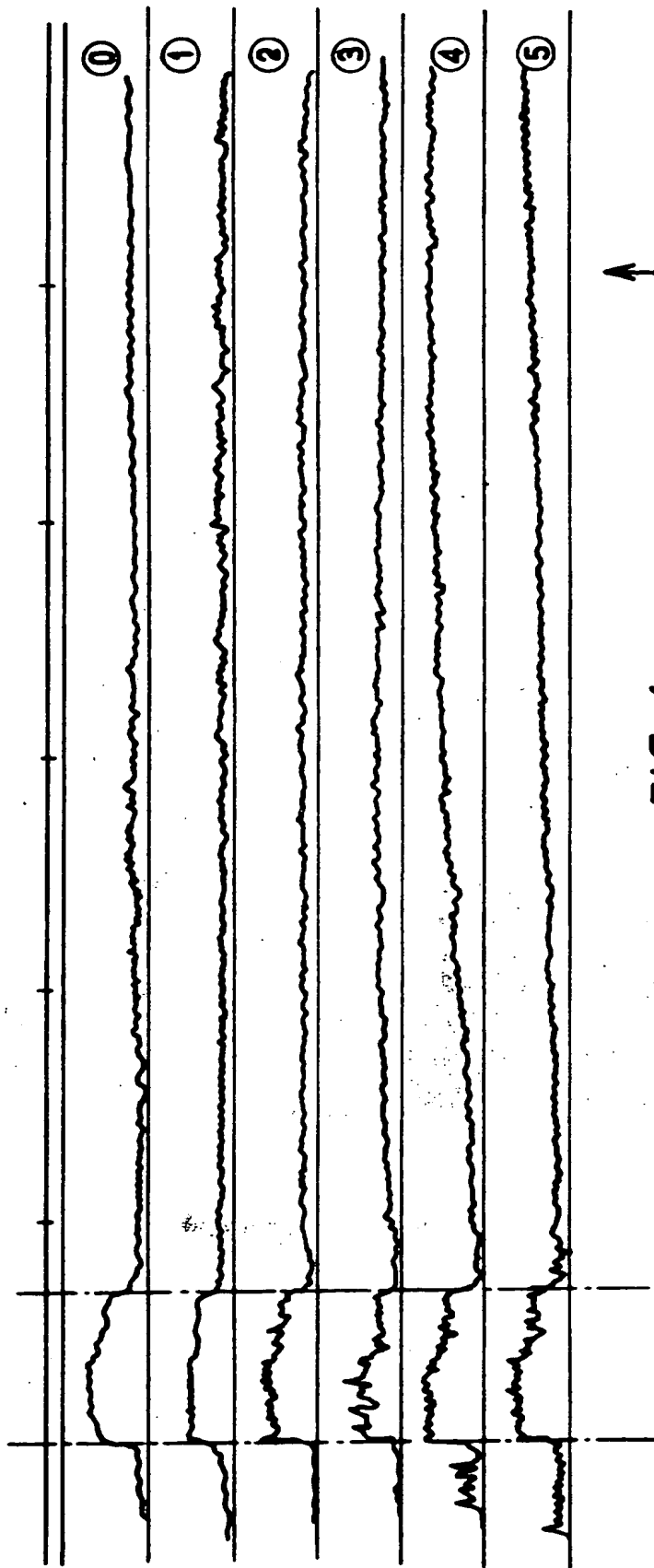


FIG. 6

FIG. 6A

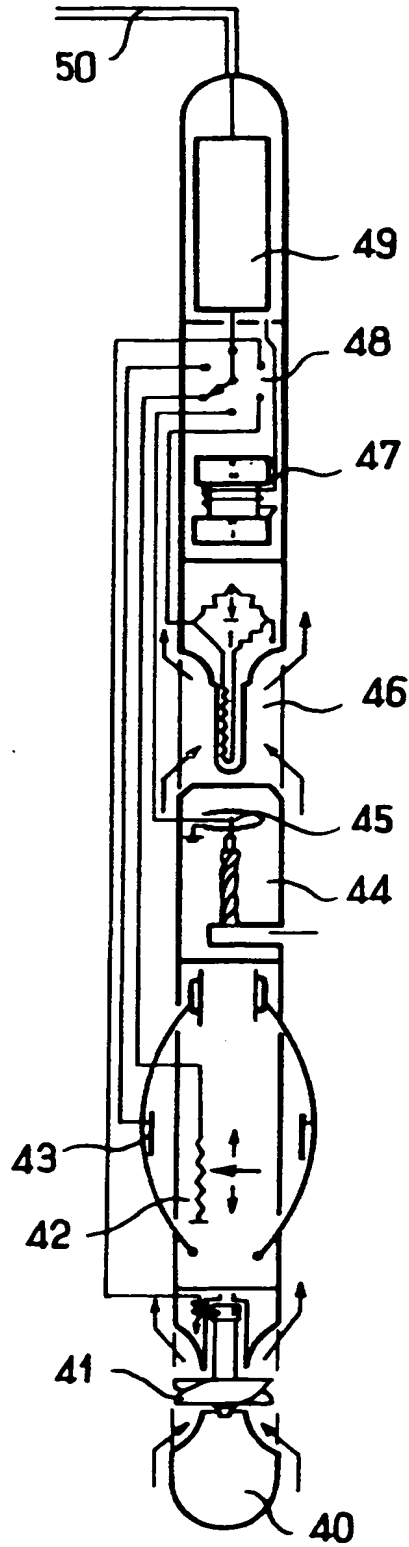


FIG. 7

INSTITUT NATIONAL
de la
PROPRIETE INDUSTRIELLE

**RAPPORT DE RECHERCHE
PRELIMINAIRE**
établi sur la base des dernières revendications
déposées avant le commencement de la recherche

FA 512464
FR 9503436

DOCUMENTS CONSIDERES COMME PERTINENTS		Revendications concernées de la demande examinée
Catégorie	Citation du document avec indication, en cas de besoin, des parties pertinentes	
A,D	US-A-3 792 347 (HAWLEY) ---	
A,D	FR-A-2 637 089 (SOCIETE DE PROSPECTION ELECTRIQUE SCHLUMBERGER) ---	
A,D	FR-A-2 645 901 (SOCIETE DE PROSPECTION ELECTRIQUE SCHLUMBERGER) ---	
A,D	FR-A-2 675 202 (SERVICES PETROLIERS SCHLUMBERGER) ---	
A	FR-A-2 614 104 (HERAULT) -----	
		DOMAINES TECHNIQUES RECHERCHES (Int. CL.6)
		E21B G01N G01F
Date d'achèvement de la recherche		Examinateur
11 Décembre 1995		Sogno, M
<p>CATEGORIE DES DOCUMENTS CITES</p> <p>X : particulièrement pertinent à lui seul Y : particulièrement pertinent en combinaison avec un autre document de la même catégorie A : pertinent à l'encontre d'un moins une revendication ou arrière-plan technologique général O : divulgation non-écrite P : document intercalaire</p> <p>T : théorie ou principe à la base de l'invention E : document de brevet bénéficiant d'une date antérieure à la date de dépôt et qui n'a été publié qu'à cette date de dépôt ou qu'à une date postérieure. D : cité dans la demande I : cité pour d'autres raisons</p> <p>Δ : membre de la même famille, document correspondant</p>		

2

EPO FORM 1500 (01/82) (P01C13)

THIS PAGE BLANK (USPTO)